

ICS71.100.20
G86



中华人民共和国国家标准

GB/T5829—2006
代替GB/T 5829-1995

氙气

Krypton

WE
CHEM
The value of chemical performance

上海众巍
TEL: 19512203447

2006-09-01 发布

2007-02-01 实施

中华人民共和国国家质量监督检验检疫总局

中国国家标准化管理委员会 发布

前 言

本标准代替《氦气》。

本标准与 GB/T 5829-1995 相比主要变化如下：

——增加规范性引用文件（见第 2 章）；

——修改技术指标内容：

- 增加氟化物含量（见第 3 章表 1）；
- 将总碳含量修改为一氧化碳含量、二氧化碳含量和甲烷含量（GB/T 5829-1995 的表 1；本版的表 1）；
- 把水分含量纳入纯度计算（见 4.2）；
- 删去对总杂质含量的要求（GB/T 5829-1995 的表 1）；

——修改抽样方法（GB/T 5829-1995 的 5.2、5.3；本版的 4.1）；

——增加新的分析方法：

- 增加氟化物的测定方法（本版的 4.3）；
- 增加氧化锆气相色谱法测定氦气中的氢气，当出现多种分析方法时，增加仲裁方法（本版的 4.4）；

——修改了用氦离子化气相色谱法测定氦气中的氢（GB/T 5829-1995 的 4.2；本版的 4.4）；

——增加安全规定（本版的 5.3）；

——增加规范性附录 A，并把采用氦离子化气相色谱法测定氦气中的氧气+氦气、氮气、氟化物、氫气组分的方法写入该附录（本版的附录 A）。

本标准的附录 A 为规范性附录。

本标准由中国石油和化学工业协会提出。

本标准由全国气体标准化技术委员会归口。

本标准起草单位：武汉钢铁集团氧气有限责任公司、西南化工研究设计院。

本标准主要起草人：陈文宇、陈雅丽、路家兵。

本标准所代替标准的历次版本发布情况为：GB/T 5829—1986、GB/T 5830—1986、GB/T 5829—1995。

氪气

1 范围

本标准规定了氪气的技术要求，试验方法以及包装、标志、贮运及安全。

本标准适用于深冷法从空气中提取的气态氪。主要用于电真空、电光源工业，也用于激光器、医疗卫生等领域。

氪气是一种无色、无味、不活泼的气体。

分子式：Kr。

相对分子质量：83.798（按2001年国际相对原子质量）。

2 规范性引用文件

下列文件中的条款通过本标准的引用而成为本标准的条款。凡是注日期的引用文件，其随后所有的修改单（不包括勘误的内容）或修订版均不适用于本标准，然而，鼓励根据本标准达成协议的各方研究是否可使用这些文件的最新版本。凡是不注日期的引用文件，其最新版本适用于本标准。

GB 190 危险货物包装标志

GB 5099 钢质无缝气瓶

GB/T 5832.1 气体中湿度的测定 电解法

GB/T 5832.2 气体中微量水分的测定 露点法

GB/T 6681 气体化工产品采样通则

GB 7144 气瓶颜色标记

GB/T 8981 气体中微量氢的测定 气相色谱法

GB/T 8984.1 气体中一氧化碳、二氧化碳和碳氢化合物的测定 第1部分：气体中一氧化碳、二氧化碳和甲烷的测定 气相色谱法

GB 14194 永久气体气瓶充装规定

GB 15258 化学品安全标签编写规定

GB 16483 化学品安全技术说明书编写规定

GB 16912 氧气及相关气体安全技术规程

HG/T 2686 惰性气体中微量氢、氧、甲烷、一氧化碳的测定 氧化锆气相色谱法
《气瓶安全监察规程》

3 技术要求

氪气的质量应当符合表 1 的技术要求。

表1 氪气技术指标

项目	指标			
	高纯氪	纯氪		
		一等品	合格品	
氪气纯度(Kr), 10 ⁻² (体积分数)	≥	99.999	99.995	99.99
氮气含量(N ₂), 10 ⁻⁶ (体积分数)	≤	2	8	20
氧气(O ₂) + 氩气(Ar) 含量(O ₂ +Ar), 10 ⁻⁶ (体积分数)	≤	1.5	5	5
氢气含量(H ₂), 10 ⁻⁶ (体积分数)	≤	0.5	1	2
一氧化碳含量(CO), 10 ⁻⁶ (体积分数)	≤	0.3	0.4	1
二氧化碳含量(CO ₂), 10 ⁻⁶ (体积分数)	≤	0.4	0.8	1
甲烷含量(CH ₄), 10 ⁻⁶ (体积分数)	≤	0.3	0.8	1
水分含量(H ₂ O), 10 ⁻⁶ (体积分数)	≤	2	3	5
氙气含量(Xe), 10 ⁻⁶ (体积分数)	≤	2	20	50
氟化物含量(CF ₄), 10 ⁻⁶ (体积分数)	≤	1	10	15

4 试验方法

4.1 抽样、检验和判定

4.1.1 气瓶包装的氪气应逐瓶检验。检验结果若有一项不符合本标准要求时, 则该瓶产品为不合格品。

4.1.2 氪气采样安全应符合 GB/T 6681 的相关规定。

4.2 氪气纯度

氪气纯度按式(1)计算:

$$\Phi = 100 - (\Phi_1 + \Phi_2 + \Phi_3 + \Phi_4 + \Phi_5 + \Phi_6 + \Phi_7 + \Phi_8 + \Phi_9) \times 10^{-4} \quad \dots\dots\dots (1)$$

式中:

- Φ ——氪气纯度, 10⁻²(体积分数);
- Φ_1 ——氮气含量, 10⁻⁶(体积分数);
- Φ_2 ——(氧气+氩气) 含量, 10⁻⁶(体积分数);
- Φ_3 ——氢气含量, 10⁻⁶(体积分数);
- Φ_4 ——一氧化碳含量, 10⁻⁶(体积分数);
- Φ_5 ——二氧化碳含量, 10⁻⁶(体积分数);
- Φ_6 ——甲烷含量, 10⁻⁶(体积分数);
- Φ_7 ——水分含量, 10⁻⁶(体积分数);
- Φ_8 ——氙气含量, 10⁻⁶(体积分数);
- Φ_9 ——氟化物含量, 10⁻⁶(体积分数)。

4.3 氮气、氧气+氩气、氙气、氟化物含量的测定

氮气、氧气+氩气、氙气、氟化物含量的测定见附录A, 允许采用其它等效测定方法, 当以上测定结果有异议时, 以氦离子化气相色谱法为仲裁方法。

4.4 氢气含量的测定

允许采用GB/T 8981、HG/T 2686规定的方法或其它等效的方法测定氮气中氢气的含量。当以上测定结果有异议时，以GB/T 8981规定的方法为仲裁方法。

4.5 一氧化碳含量、二氧化碳含量、甲烷含量的测定

按GB/T 8984.1规定的方法测定氮气中一氧化碳的含量、二氧化碳的含量和甲烷的含量，允许采用其它等效的方法测定氮气中的一氧化碳的含量、二氧化碳的含量和甲烷的含量。当以上测定结果有异议时，以GB/T 8984.1规定的方法为仲裁方法。

4.6 水分含量的测定

氮气中水分的含量的测定按GB/T 5832.1或GB/T 5832.2执行。

允许采用其它等效的方法测定氮气中水分的含量。当测定结果有异议时，以GB/T 5832.2规定的方法为仲裁方法。

5 包装、标志、贮运及安全

5.1 包装、标志及贮运

5.1.1 氮气瓶应符合 GB 5099 的规定。

5.1.2 氮气瓶颜色标记应符合 GB 7144 的规定。

5.1.3 氮气瓶的充装应符合 GB 14194 的相关规定。

5.1.4 运输时，氮气瓶上应附有 GB 190 中指定的标志。

5.1.5 氮气瓶中氮气的数量用称量法确定。天平的最大称量与感量之比，应优于 10^5 。气体的体积按式(2)计算：

$$V = \frac{m_1 - m_2}{\rho} \dots\dots\dots (2)$$

式中：

V ——氮气体积（101.3kPa，20℃）， m^3 ；

m_1 ——气瓶质量与氮气质量之和，kg；

m_2 ——气瓶质量，kg；

ρ ——101.3kPa，20℃时氮气的密度，其值为 $3.49\text{kg}/\text{m}^3$ 。

5.2 氮气出厂时应附有质量合格证，其内容至少应包括：

——产品名称，生产厂名称，危险化学品生产许可证编号；

——生产日期或批号，充装量及成品压力；

——本标准号及产品等级，检验员号。

5.3 安全要求

5.3.1 氮气的生产、使用以及贮运应符合 GB 16912、《气瓶安全监察规程》等相关规定。

5.3.2 氮气的生产企业应为顾客提供安全技术说明书，其内容应符合 GB 16483 的规定。

5.3.3 氮气气瓶应附有安全标签，其内容应符合 GB 15258 的规定。

附录 A (规范性附录)

氦气中氮气、氧气+氩气、氙气、氟化物含量的测定

A.1 仪器

采用配备氦离子化检测器的气相色谱仪(或其它等效分析仪器)测定氦气中氮气、氧气+氩气、氙气、氟化物的含量,其气路流程图、色谱图分别参见图 A.1 及 A.2、A.3。

A.2 原理

载气氦进入检测器时,在氦源辐射的 β 射线作用下,部分氦原子被激发到亚稳态。样品气经色谱柱分离后随载气一起进入检测器,当样品中含有电离能比亚稳态氦原子激发能低的组分时,该组分即与亚稳态氦原子发生非弹性碰撞而被电离,在外加电场作用下,形成离子流,在一定范围内输出的离子流与该组分含量成正比。

A.3 测定条件

A.3.1 载气:氦气纯度不小于 99.9999×10^{-2} ,流量 $40\text{mL}/\text{min} \sim 50\text{mL}/\text{min}$ 。

A.3.2 控制气:氦气纯度不小于 99.999×10^{-2} ,主机压力表示值约 0.3MPa 。

A.3.3 掺杂气:氦气纯度不小于 99.999×10^{-2} ,主机压力表示值 0.05MPa ,流量为 $5\text{mL}/\text{min} \sim 10\text{mL}/\text{min}$ 。

A.3.4 色谱柱:色谱柱 I:长 4m ,内径为 4mm 不锈钢管,内装 $425\ \mu\text{m} \sim 250\ \mu\text{m}$ 的5A分子筛(或其它等效色谱柱)。在 300°C 下通氦气活化 4h ;

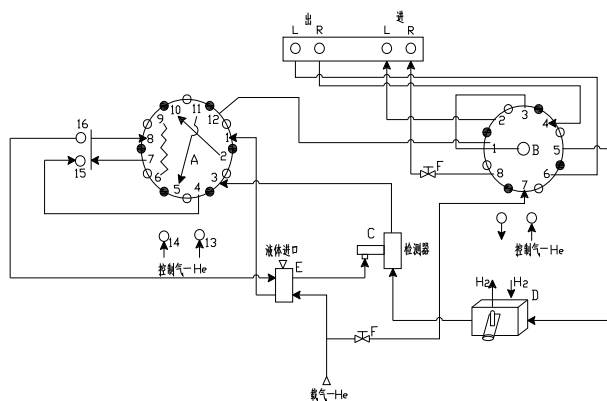
色谱柱 II:长 6m ,内径为 4mm 不锈钢管,内装 $150\ \mu\text{m} \sim 125\ \mu\text{m}$ 的Porapak Q(或其它等效色谱柱)。在 180°C 通氦气活化 4h 。

A.3.5 色谱柱温度:分子筛柱温度为 70°C ,PQ柱温度为 40°C 。

A.3.6 极化电压: $400\text{V} \sim 600\text{V}$ 。

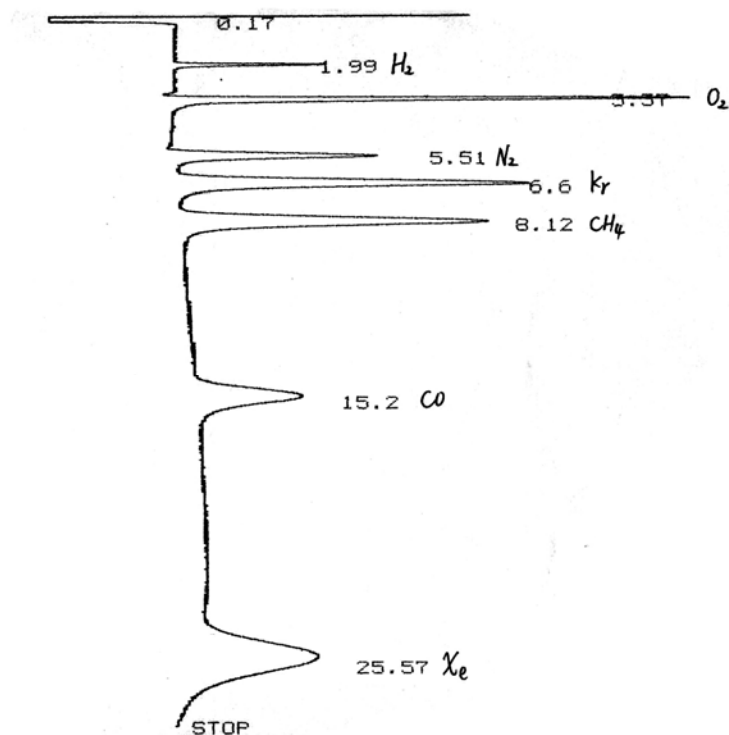
A.3.7 进样量: 1mL 。

A.3.8 气体标准样品:分析氦气时,所采用的有证气体标准样品中的杂质含量应当与被测样品中的相应杂质组分相接近。气体标准样品的平衡气为氦气。

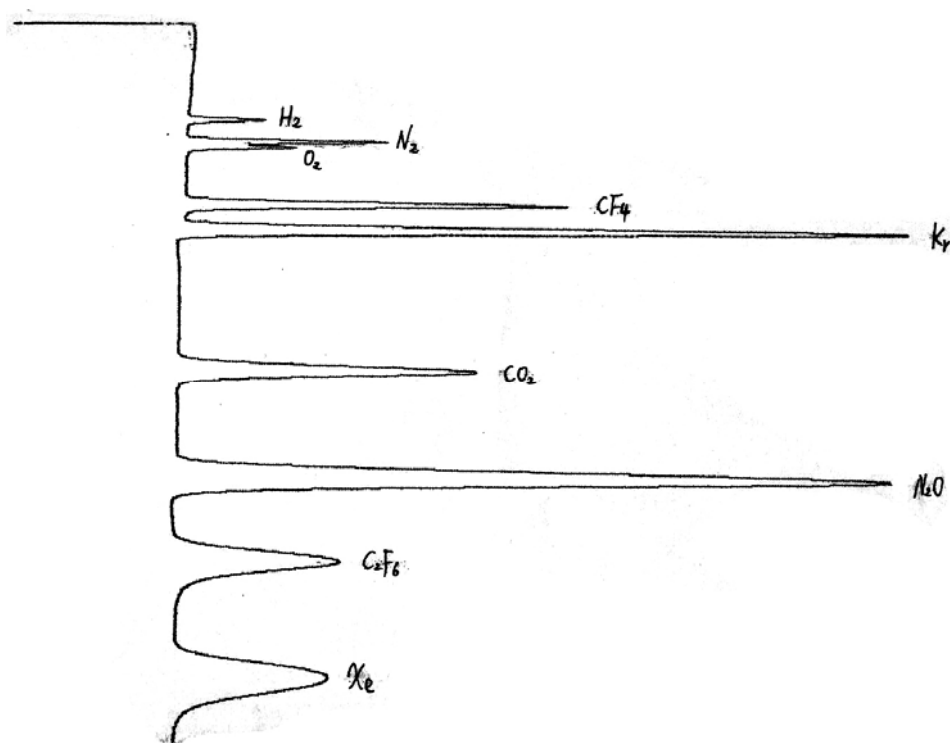


- | | | | | | |
|---|------|---|-------|---|-----|
| A | 十二通阀 | B | 切换阀 | C | 检测器 |
| D | 氢渗透室 | E | 注射进样口 | F | 针形阀 |
| L | PQ柱 | R | 分子筛柱 | | |

图A.1 氦离子化气相色谱仪气路流程图



图A.2 氦离子化气相色谱仪分子筛柱色谱图



图A.3 氦离子化气相色谱仪PQ柱色谱图

A.4 分析步骤

按仪器使用说明书及操作条件开启仪器直至稳定。

通过切换阀，将分子筛柱导入检测器。待仪器稳定后用于检测Kr中O₂+Ar、N₂。

通过切换阀，将PQ柱导入检测器，待仪器稳定后，用于检测Kr中Xe、CF₄。

平行测定气体标准样品和样品气至少两次，记录色谱响应值，直至相邻两次测定的相对偏差不大于10×10⁻²，取其平均值。

A.5 结果处理

采用峰面积（或峰高）定量，用外标法计算结果。

氮气、氧气+氩气、氙气、氟化物含量的计算采用外标法，按式（A.1）计算：

$$\phi_i = \frac{R_i}{R_s} \times \phi_s \dots\dots\dots (A.1)$$

式中：

ϕ_i ——样品气中被测组分的含量（体积分数）；

R_i ——样品气中被测组分的响应值；

R_s ——气体标准样品中相应已知组分的响应值；

ϕ_s ——气体标准样品中相应已知组分的含量（体积分数）。